

Dell™ XPS™ 430 維修手冊

[技術概觀](#)

[開始操作之前](#)

[卸下機箱蓋](#)

[更換記憶體模組](#)

[安裝 PCI 卡和 PCI Express 卡](#)

[更換磁碟機](#)

[更換風扇](#)

[更換前 I/O 面板](#)

[更換處理器](#)

[更換主機板](#)

[更換電源供應器](#)


[更換電池](#)


[裝回機箱蓋](#)

[系統設定程式](#)

型號 DC01L

註、注意和警示

 **註：** 註是表示能幫助您更好使用電腦的資訊。

 **注意：** 「注意」表示有可能會損壞硬體或導致資料遺失，並告訴您如何避免發生此類問題。

 **警示：** 「警示」表示有可能會導致財產損失、人身傷害甚至死亡。

本文件中的資訊如有更改，恕不另行通知。

© 2008 Dell Inc. 版權所有，翻印必究。

未經 Dell Inc. 的書面許可，嚴禁禁止以任何形式複製這些材料。

本文件中使用的商標：Dell、DELL 標誌和 XPS 是 Dell Inc. 的商標；Intel 和 Intel SpeedStep 是 Intel Corporation 在美國及其他國家/地區的商標或註冊商標；Microsoft 和 Windows 是 Microsoft Corporation 在美國和/或其他國家/地區的商標或註冊商標。

本說明文件中使用的其他商標及商品名稱，係指擁有這些商標及商品名稱的公司或其製造的產品。Dell Inc. 對本公司之外的商標和產品名稱不擁有任何所有權。

2008 年 8 月 Rev. A00

[回到目錄頁](#)

更換電池

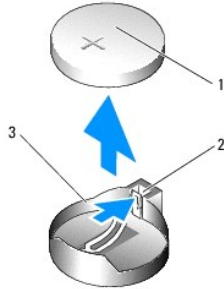
Dell™ XPS™ 430 維修手冊

⚠ 警告： 拆裝電腦內部元件之前，請先閱讀電腦隨附的安全資訊。如需更多安全性最佳做法資訊，請參閱 Regulatory Compliance (法規遵循) 首頁 (www.dell.com/regulatory_compliance)。

⚠ 警告： 如果新電池安裝不正確，可能會引起爆炸。請僅以相同電池或由製造廠商推薦的同類型電池來更換原有的電池。請依照製造廠商的指示來丟棄用過的電池。

若要更換電池，請：

1. 進入系統設定程式，並記錄所有畫面中的值 (請參閱 [進入系統設定程式](#))，以便您在安裝新電池後能夠回到正確設定。
2. 按照 [開始操作之前](#) 中的程序進行操作。
3. 卸下機箱蓋 (請參閱 [卸下機箱蓋](#))。
4. 找到電池槽 (請參閱 [主機板元件](#))。
- ⚠ 注意：** 如果您要用鈍器將電池從電池槽中撬出，請小心不要碰觸主機板。在您嘗試撬出電池之前，請確定該鈍器已插入電池與插槽之間的空隙。否則，您可能會撬壞插槽或損壞主機板上的電路，進而導致主機板損壞。
5. 用手指或不導電的鈍物 (例如塑膠螺絲起子) 小心地將電池從電池槽中撬出。
6. 將新電池插入插槽中，標有「+」的一面朝上，然後將它卡入定位。
7. 裝回機箱蓋。(請參閱 [裝回機箱蓋](#))。



1	幣式電池	2	彈片	3	電池槽
---	------	---	----	---	-----

8. 將電腦和裝置連接至電源插座，然後將它們開啟。
9. 進入系統設定程式，並恢復您在 [步驟 1](#) 中記錄的設定 (請參閱 [進入系統設定程式](#))。
10. 妥善處理舊電池。關於廢棄電池的處置方式，請參閱您購買電腦時附隨的安全指示。

[回到目錄頁](#)

[回到目錄頁](#)

開始操作之前

Dell™ XPS™ 430 維修手冊

- [技術規格](#)
- [建議的工具](#)
- [關閉電腦](#)
- [安全指示](#)

本章介紹卸下和安裝電腦元件的程序。除非另有說明，否則執行每個程序時均假定已滿足以下條件：

- 1 您已執行[關閉電腦](#)和[安全指示](#)中的步驟。
- 1 您已閱讀電腦隨附的安全資訊。
- 1 以相反的順序執行卸下程序可以裝回元件或安裝元件 (如果是單獨購買)。

技術規格

若要獲得有關電腦的技術規格的資訊，請參閱電腦隨附的《[快速參考指南](#)》或 Dell 支援 Web 站台：support.dell.com。

建議的工具

本文件中的程序可能需要使用 2 號小十字槽螺絲起子。

關閉電腦

🔍 **注意：**為避免遺失資料，請在關閉電腦之前儲存並關閉所有開啟的檔案，結束所有開啟的程式。

1. 關閉作業系統。
2. 確定電腦及所有連接的裝置均已關閉。關閉作業系統時，如果電腦及連接的裝置未自動關閉，請按住電源按鈕大約 4 秒鐘以將其關閉。

安全指示

請遵守以下安全規範，以避免電腦受到潛在的損壞，並確保您的人身安全。


⚠️ **警告：**拆裝電腦內部元件之前，請先閱讀電腦隨附的安全資訊。如需更多安全性最佳做法資訊，請參閱 Regulatory Compliance (法規遵循) 首頁 (www.dell.com/regulatory_compliance)。

🔍 **注意：**只有獲得認證的維修技術人員才可維修您的電腦。由未經 Dell™ 授權的維修所造成的損壞不在保固範圍之內。

🔍 **注意：**拔下纜線時，請握住連接器或拉片將其拔出，而不要拉扯纜線。某些纜線的連接器帶有鎖定彈片；若要拔下此類纜線，請向內按壓鎖定彈片，然後再拔下纜線。在拔出連接器時，連接器的兩側應同時退出，以避免弄彎連接器插腳。此外，連接纜線之前，請確定兩個連接器的朝向正確並且對齊。

🔍 **注意：**為避免損壞電腦，請在開始拆裝電腦內部元件之前，先執行以下步驟。

1. 確保工作表面平整乾淨，以防止刮傷機箱蓋。
 2. 關閉電腦 (請參閱[關閉電腦](#))。
- 🔍 **注意：**若要拔下網路纜線，請先將纜線從電腦上拔下，然後再將其從網路裝置上拔下。
3. 從電腦上拔下所有電話線或網路纜線。
 4. 從電源插座上拔下電腦和所有連接的裝置的電源線。
 5. 系統斷電後，請按住電源按鈕以導去主機板上的剩餘電量。

 **注意：**在碰觸主機內部的任何元件之前，請碰觸未上漆的金屬表面（例如電腦後面的金屬），以導去身上的靜電。作業過程中，應經常碰觸未上漆的金屬表面，以導去可能損壞內部元件的靜電。

[回到目錄頁](#)

[回到目錄頁](#)

安裝 PCI 卡和 PCI Express 卡

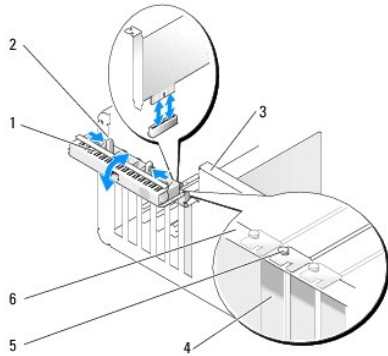
Dell™ XPS™ 430 維修手冊

- [卸下 PCI 卡和 PCI Express 卡](#)
- [安裝 PCI 卡和 PCI Express 卡](#)
- [卸下或安裝 PCI/PCI Express 卡後配置復原組態](#)

警告： 拆裝電腦內部元件之前，請先閱讀電腦隨附的安全資訊。如需更多安全性最佳做法資訊，請參閱 Regulatory Compliance (法規遵循) 首頁 (www.dell.com/regulatory_compliance)。

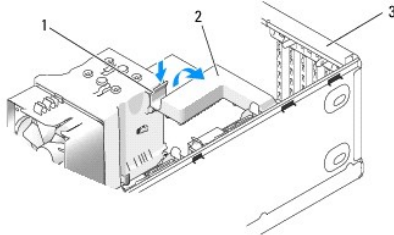
卸下 PCI 卡和 PCI Express 卡

1. 按照[開始操作之前](#)中的程序進行操作。
2. 從作業系統中解除安裝該插卡的驅動程式和軟體。若要獲得更多資訊，請參閱《快速參考指南》。
3. 如有必要，請拔下與插卡連接的所有外接纜線。
4. 卸下機箱蓋 (請參閱[卸下機箱蓋](#))。



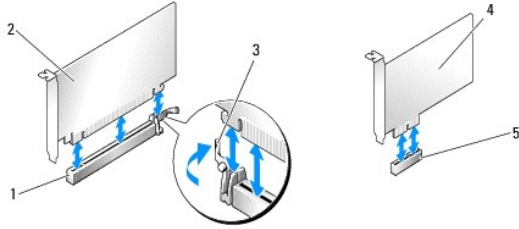
1	插卡固定蓋	2	釋放彈片 (2)	3	機箱壁板上的拉桿 (並非所有電腦都配備)
4	填塞托架	5	定位導軌	6	定位板

5. 如果您的電腦有此配備，請向上旋轉機箱壁板上的拉桿。
6. 將插卡固定蓋上的兩個釋放彈片相互向內壓，把蓋子旋開。安全蓋仍連接著，但維持在開啟位置。



1	釋放彈片	2	插卡固定托架	3	插卡固定蓋
---	------	---	--------	---	-------

7. 如果您的電腦有一個固定 x16 卡用的插卡固定托架，請將釋放彈片輕輕下壓，向上轉動托架，以露出卡槽。



1	PCI Express x16 卡插槽	2	PCI Express x16 卡	3	固定彈片
4	PCI Express x1 卡	5	PCI Express x1 卡插槽		

注意：請務必鬆開固定彈片，以卸下插卡。若插卡未能正確卸下，主機板可能會損壞。

8. 如果您要卸下一張 PCI Express 卡，請壓下卡槽的固定彈片，以將卡取出。

9. 若您要永久卸下插卡，請在空置的卡槽開口中安裝一個填塞托架。

如果您需要填塞托架，請與 Dell 連絡（請參閱《快速參考指南》中的「請連絡 Dell」一節）。

注：您必須在空置的卡槽開口安裝填塞托架，以維持 FCC 對該電腦的認證。此外，這些托架亦可避免灰塵和污垢進入您的電腦。

10. 將插卡固定托架壓回原位；按下托架末端，讓釋放彈片卡入定位。

11. 關上插卡固定蓋，以固定插卡。

注：對於全長的 PCI-E 卡，如果您的電腦配備了「鋼琴」托架，您需要將其向下旋轉至定位。

12. 裝回機箱蓋（請參閱[裝回機箱蓋](#)）。

13. 將電腦和裝置連接至電源插座，然後開啟電源。

14. 若要完成卸下程序，請參閱[卸下或安裝 PCI/PCI Express 卡後配置電腦組態](#)。

安裝 PCI 卡和 PCI Express 卡

1. 按照[開始操作之前](#)中的程序進行操作。

2. 卸下機箱蓋。請參閱[卸下機箱蓋](#)。

3. 如果您的電腦有此配備，請向上旋轉機箱壁板上的拉桿。

4. 將插卡固定蓋上的兩個釋放彈片向內壓，把蓋子旋開。安全蓋仍連接著，但維持在開啟位置。

5. 如果您的電腦有一個固定 x16 卡用的插卡固定托架，請將釋放彈片輕輕下壓，向上轉動托架，以露出卡槽。

6. 如果您正在安裝新的插卡，請卸下填塞托架，空出一個卡槽，然後直接跳到[步驟 8](#)。

7. 如果您要更換已安裝在電腦中的插卡，請卸下原有的插卡。請參閱[卸下 PCI 卡和 PCI Express 卡](#)。

8. 準備好要安裝的插卡。

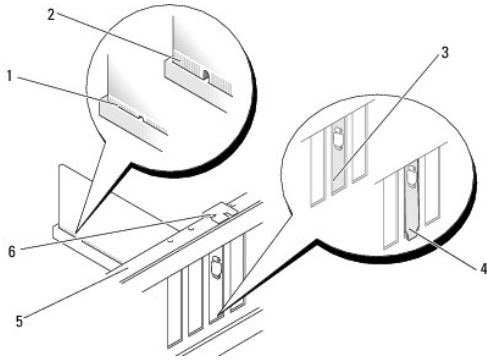
請參閱插卡隨附的說明文件，以獲得有關組態插卡、完成內部連接或為電腦自訂插卡的資訊。

警告：某些網路配接器連接至網路後，會自動啟動電腦。為防止觸電，在安裝任何插卡之前，請務必先從電源插座上拔下電腦的電源線。

9. 如果您要將插卡插入 x16 卡連接器，請調整插卡位置，使固定槽與固定彈片對齊。

注意：請確定釋放固定彈片，以將插卡安插到位。如果未正確安裝插卡，可能會損壞主機板。

10. 將插卡插入連接器，並穩固地向下按壓。確定插卡完全安插在插槽內。

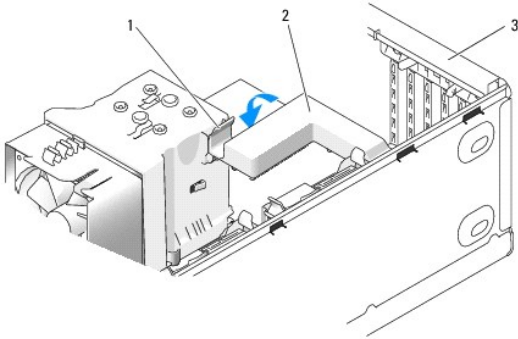


1 完全插好的插卡	2 未完全插好的插卡	3 卡入插槽內的托架
4 卡在插槽外的托架	5 定位板	6 定位導軌

11. 請確定：

- 1 所有插卡和填塞托架的頂端均與定位板平齊。
- 1 插卡或填塞托架頂端的槽口與定位導軌緊密楔合。

12. 如果您卸下一個插卡固定托架，請將它卡入定位，以固定 PCI Express 卡。



1 釋放彈片	2 插卡固定托架	3 插卡固定蓋
--------	----------	---------

⚠ **注意：**請勿將插卡纜線佈置在插卡上或插卡後。將纜線佈置在插卡上會使機箱蓋無法蓋好，或導致設備損壞。

⚠ **注意：**如需連接網路纜線，請先將該纜線插入網路裝置，然後再插入電腦。

13. 更換機箱蓋 (請參閱[裝回機箱蓋](#))。

14. 將電腦和裝置連接至電源插座，然後打開電源。

15. 若要完成安裝，請參閱[卸下或安裝 PCI/PCI Express 卡後配置電腦組態](#)。

卸下或安裝 PCI/PCI Express 卡後配置電腦組態

📌 **註：**若要獲得有關連接器位置的資訊，請參閱《[快速參考指南](#)》。若要獲得有關插卡安裝驅動程式和軟體的資訊，請參閱插卡隨附的說明文件。

	已安裝	已卸下
音效卡	<ol style="list-style-type: none"> 進入系統設定程式 (請參閱系統設定程式)。 前往 Onboard Devices (機載裝置)，選擇 Integrated Audio (整合音效)，然後將設定更改成 	<ol style="list-style-type: none"> 進入系統設定程式 (請參閱系統設定程式)。 前往 Onboard Devices (機載裝置)，選擇 Integrated Audio (整合音效)，然後將設定更改成

	<p>Off (關)。</p> <ol style="list-style-type: none"> 將外接式音效裝置連接至音效卡的連接器。 	<p>On (開)。</p> <ol style="list-style-type: none"> 將外接式音效裝置連接至電腦的背面板連接器。
網路卡	<ol style="list-style-type: none"> 進入系統設定程式 (請參閱 系統設定程式)。 前往 Onboard Devices (機載裝置)，選擇 Integrated NIC (整合 NIC)，然後將設定更改成 Off (關)。 將網路纜線連接至網路卡的連接器。 	<ol style="list-style-type: none"> 進入系統設定程式 (請參閱 系統設定程式)。 前往 Onboard Devices (機載裝置)，選擇 Integrated NIC (整合 NIC)，然後將設定更改成 On (開)。 將網路纜線連接至內建網路連接器。

[回到目錄頁](#)

[回到目錄頁](#)

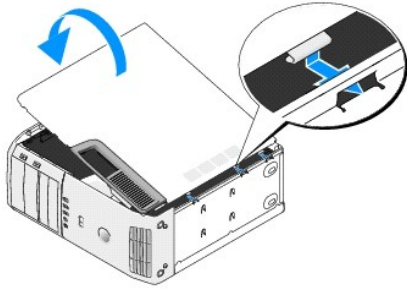
裝回機箱蓋

Dell™ XPS™ 430 維修手冊

⚠ 警告： 拆裝電腦內部元件之前，請先閱讀電腦隨附的安全資訊。如需更多安全性最佳做法資訊，請參閱 Regulatory Compliance (法規遵循) 首頁 (www.dell.com/regulatory_compliance)。

⚠ 警告： 請勿在卸下任何機蓋 (包括機箱蓋、前面板、填塞托架、前面板插件等) 的情況下操作設備。

1. 確定已連接所有纜線，並將纜線整理好。
朝自己輕輕拉動電源線，以免它們纏繞在磁碟機下面。
2. 確定未將工具或多餘的零件遺留在電腦內部。
3. 壓下機箱蓋，使它卡入定位：
 - a. 向下轉動機箱蓋。
 - b. 向下按壓機箱蓋的右側，直到右側合上。
 - c. 向下按壓機箱蓋的左側，直到左側合上。



4. 確定機箱蓋的兩側均已鎖緊。如果沒有鎖緊，請重複[步驟 3](#) 中的所有步驟。
5. 將電腦和裝置連接至電源插座，然後將它們開啟。

[回到目錄頁](#)

[回到目錄頁](#)

卸下機箱蓋

Dell™ XPS™ 430 維修手冊

警告： 拆裝電腦內部元件之前，請先閱讀電腦隨附的安全資訊。如需更多安全性最佳做法資訊，請參閱 Regulatory Compliance (法規遵循) 首頁 (www.dell.com/regulatory_compliance)。

警告： 為防止發生觸電、被旋轉的扇葉割傷或其他意外傷害的可能性，在打開機箱蓋之前請務必從電源插座上拔下電腦的電源線。

注意： 確定桌面至少還有 30 公分 (1 英尺) 的空間容納系統和卸下的機箱蓋。

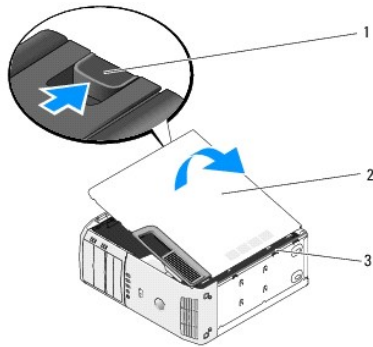
1. 按照[開始操作之前](#)中的程序進行操作。

2. 如果您已安裝安全纜線，請將它從安全纜線插槽拔下。

注意： 確定在水平且做好保護措施的平面上工作，以避免刮傷電腦或放置電腦的表面。

3. 將電腦側面朝下放置，使機箱蓋朝上。

4. 將頂部面板上的機箱蓋釋放門鎖向後拉。



1	機箱蓋釋放門鎖	2	機箱蓋	3	致接彈片 (3)
---	---------	---	-----	---	----------

5. 握住機箱蓋的邊緣並向上轉開。

6. 提起機箱蓋，將它置於一旁安全的地方。

[回到目錄頁](#)

[回到目錄頁](#)

更換磁碟機

Dell™ XPS™ 430 維修手冊

- [更換硬碟機](#)
- [裝回磁碟機面板](#)
- [更換光碟機](#)
- [裝回媒體讀卡器](#)

⚠ 警告： 拆裝電腦內部元件之前，請先閱讀電腦隨附的安全資訊。如需更多安全性最佳做法資訊，請參閱 Regulatory Compliance (法規遵循) 首頁 (www.dell.com/regulatory_compliance)。

🔧 註： 系統不支援 IDE 裝置。

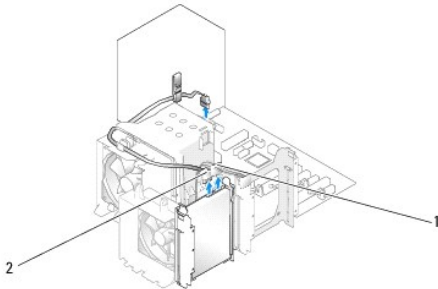
🔧 註： 3.5 吋媒體讀卡器不能與硬碟機托架互換。

更換硬碟機

👉 注意事項： 如果您要更換硬碟機，而硬碟機內有您要保留的資料，請務必在開始執行此程序之前備份檔案。

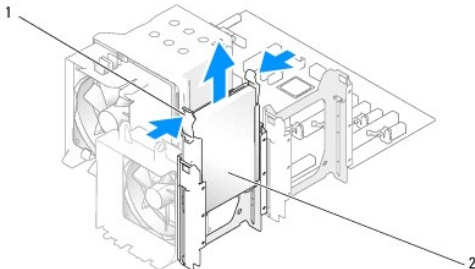
1. 按照[開始操作之前](#)中的程序進行操作。
2. 卸下機箱蓋 (請參閱[卸下機箱蓋](#))。
3. 拔下磁碟機的電源線和資料纜線。

🔧 註： 如果您不打算現在更換硬碟機，則請從主機板上拔下資料纜線的另一端，並將其放在一邊。您可以稍後使用資料纜線安裝硬碟機。



1	電源線	2	硬碟機纜線
---	-----	---	-------

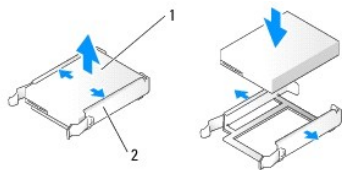
4. 向內壓入硬碟機兩側的彈片，向上滑動磁碟機並取出。



1	彈片 (2)	2	硬碟機
---	--------	---	-----

5. 如果卸下該硬碟機會變更磁碟機組態，您必須確定在 BIOS 中做出相應的變更。重新啟動電腦時，請進入系統設定程式 (請參閱[系統設定程式](#))。從設定畫面中進入 Drives (磁碟機) 選項，然後將 SATA 連接埠 (SATA 0 到 4) 設定為正確的組態。

6. 打開更換硬碟機的包裝，並準備安裝。
7. 請查看硬碟機的附隨說明文件，以確認該硬碟機的組態適合您的電腦。
8. 如果更換硬碟機並未連接硬碟機托架，請將舊硬碟機上的托架鬆開並卸下。
9. 將硬碟機托架卡入更換硬碟機上。

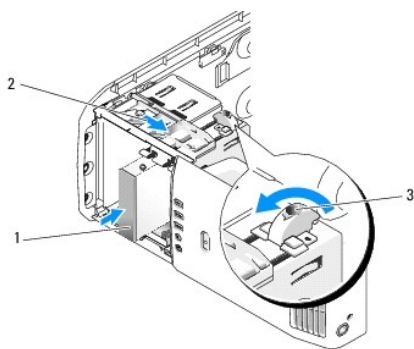


1	硬碟機	2	硬碟機托架
---	-----	---	-------

10. 將硬碟機裝入電腦時，請將它向前滑入，直到卡入定位。
11. 將電源線和硬碟機纜線連接至硬碟機。
12. 檢查所有連接器，確認接線正確且穩固。
13. 裝回機箱蓋 (請參閱[裝回機箱蓋](#))。
14. 將電腦和裝置連接至電源插座，然後將它們開啟。
15. 如果安裝該硬碟機會變更硬碟機組態，請確定在 BIOS 中做出相應的變更。重新啟動電腦時，請進入系統設定程式 (請參閱[系統設定程式](#))。從設定畫面中進入「Drives」(硬碟機) 選項，然後將 SATA 連接埠 (SATA 0 到 4) 設定為正確組態。
16. 請參閱硬碟機的附隨說明文件，以瞭解硬碟機作業所需軟體的安裝說明。

在 FlexBay 中安裝硬碟機

電腦中最上面的一個 FlexBay 可多裝一個硬碟機。



1	硬碟機	2	滑動片拉桿	3	FlexBay 旋鈕 (預設位置)
---	-----	---	-------	---	-------------------

1. 按照[開始操作之前](#)中的程序進行操作。
2. 卸下機箱蓋 (請參閱[卸下機箱蓋](#))。
3. 卸下磁碟機面板 (請參閱[裝回磁碟機面板](#))。
4. 卸下磁碟機面板插件內側的側面螺絲，將它們鎖在新的硬碟機上 (請參閱[更換磁碟機面板插件](#))。
5. 以逆時針方向，將固定框架上的 FlexBay 架旋鈕旋轉 90 度。

➡ **注意：**務必以逆時針方向旋轉 FlexBay 旋鈕，否則會造成旋鈕斷裂。

🔍 **註：**旋轉一次 FlexBay 旋鈕，即可開啟磁碟機空間，能容納體積較大的裝置（如硬碟機）。在這個時候，旋鈕是呈水平方向。

6. 拉下滑動片拉桿並固定不動。
7. 將硬碟機滑入 FlexBay 磁碟機，直到滑動片及磁碟機均卡入定位。
8. 將電源線和硬碟機纜線連接至該硬碟機。
9. 裝回磁碟機面板（請參閱[裝回磁碟機面板](#)）。
10. 裝回機箱蓋（請參閱[裝回機箱蓋](#)）。

從 FlexBay 中卸下硬碟機

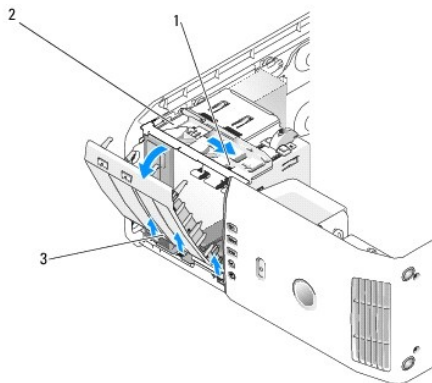
1. 按照[開始操作之前](#)中的程序進行操作。
2. 卸下機箱蓋（請參閱[卸下機箱蓋](#)）。
3. 卸下磁碟機面板（請參閱[裝回磁碟機面板](#)）。
4. 從磁碟機背面拔下電源線和硬碟纜線。
5. 拉下滑動片並固定不動。
6. 將硬碟機滑出 FlexBay。

➡ **注意：**請務必以逆時針方向旋轉 FlexBay 旋鈕，否則會造成旋鈕斷裂。

7. 將 FlexBay 旋鈕轉回預設位置。欲知 FlexBay 旋鈕的預設位置，請參閱在[FlexBay 中安裝硬碟機](#)的圖例。
8. 裝回磁碟機面板（請參閱[裝回磁碟機面板](#)）。
9. 裝回機箱蓋（請參閱[裝回機箱蓋](#)）。


裝回磁碟機面板

1. 按照[開始操作之前](#)中的程序進行操作。
2. 卸下機箱蓋（請參閱[卸下機箱蓋](#)）。



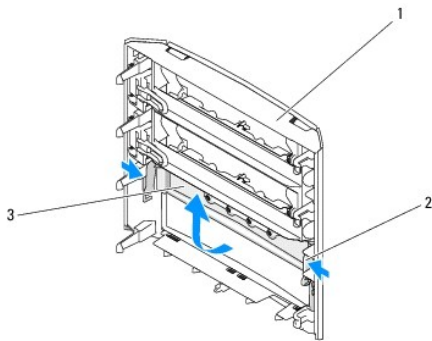
1	滑動片拉桿	2	滑動片	3	磁碟機面板
---	-------	---	-----	---	-------

3. 握住滑動片的拉桿，向下拉滑動片並固定不動。

 **註：**滑動片可以固定和釋放磁碟機面板，還可固定磁碟機。從磁碟機面板內部向外推，同時向左旋轉，讓面板脫離側面鉸鏈。

4. 磁碟機面板會喀的一聲打開。輕輕將它取出，然後置於一旁安全的地方。
5. 裝回磁碟機面板：
 - a. 將磁碟機面板彈片與側蓋鉸接對齊。
 - b. 朝電腦的方向旋轉磁碟機面板，直到滑動片拉桿卡入定位，同時磁碟機面板卡回前面板上的原位為止。
 - c. 裝回機箱蓋 (請參閱[裝回機箱蓋](#))。

更換磁碟機面板插件




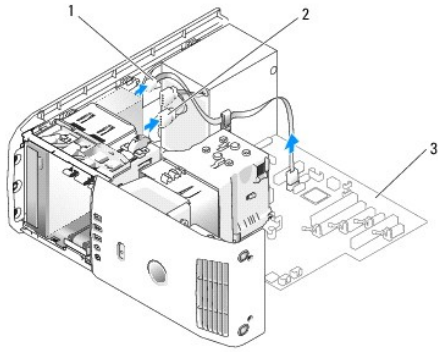
1	磁碟機面板	2	磁碟機面板插件彈片 (2)	3	磁碟機面板插件
---	-------	---	---------------	---	---------

1. 卸下磁碟機面板 (請參閱[裝回磁碟機面板](#))。
2. 反轉磁碟機面板，找到磁碟機面板插件兩側的彈片，並按住彈片外緣。將磁碟機面板插件的彈片向內壓，將插件從固定栓中取出。
3. 將磁碟機面板插件置於一旁安全的地方。
4. 裝回磁碟機面板插件：
 - a. 將磁碟機面板插件上的凹槽對準磁碟機面板上的對應孔，然後卡入定位。
 - b. 確定磁碟機面板插件已正確地安裝在磁碟機面板上。

更換光碟機

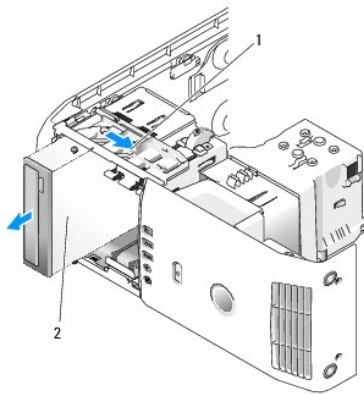
1. 按照[開始操作之前](#)中的程序進行操作。
2. 卸下機箱蓋 (請參閱[卸下機箱蓋](#))。
3. 卸下磁碟機面板 (請參閱[裝回磁碟機面板](#))。
4. 從光碟機背面拔下電源線和光碟機的資料纜線。

 **註：**如果您正在卸下電腦中唯一的光碟機，而且不準備馬上裝回光碟機，請從主機板上拔下資料纜線，並將它放在一邊。



1	光碟機纜線	2	電源線	3	主機板
---	-------	---	-----	---	-----

5. 將滑動片向電腦底部的方向拉並固定不動，然後將光碟機從電腦正面滑出。

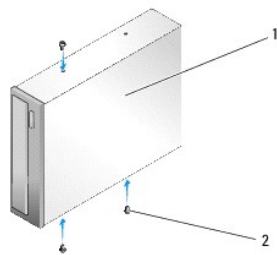


1	滑動片	2	光碟機
---	-----	---	-----

6. 如果您不準備裝回光碟機，請裝回磁碟機面板插件 (請參閱[更換磁碟機面板插件](#))，然後直接跳到[步驟 8](#)。

7. 如果您要安裝新的光碟機，請：

- 卸下磁碟機面板插件 (請參閱[更換磁碟機面板插件](#))。
- 卸下磁碟機面板插件內側的三顆側面螺絲，將它們鎖在新的光碟機上。



1	光碟機	2	側面螺絲 (3)
---	-----	---	----------

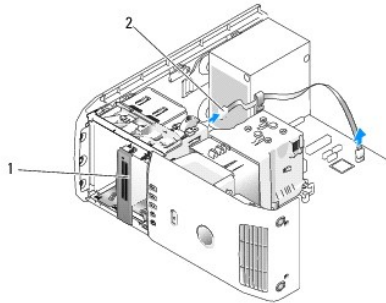
- 將光碟機滑入磁碟機架內，直到卡入定位。
 - 將電源線及光碟機的資料纜線接上。
 - 檢查所有纜線的連接狀況，然後整理好纜線，以確保風扇和散熱通風孔周圍的空氣流通。
8. 裝回磁碟機面板 (請參閱[裝回磁碟機面板](#))。
9. 更換機箱蓋 (請參閱[裝回機箱蓋](#))。

- 將電腦和裝置連接至電源插座，然後開啟電源。
- 執行 Dell Diagnostics (Dell 診斷程式)，確認電腦狀況是否良好 (請參閱《快速參考指南》中的「Dell 診斷程式」一節)。

裝回媒體讀卡器

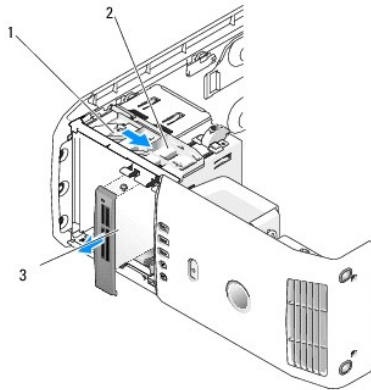
注意：拔下每條纜線之前，請記下它的佈置方式，以便正確地重新佈置纜線。未正確佈置或拔下的纜線可能會導致電腦出現問題。

- 按照[開始操作之前](#)中的程序進行操作。
- 卸下機箱蓋 (請參閱[卸下機箱蓋](#))。
- 卸下磁碟機面板 (請參閱[裝回磁碟機面板](#))。



1	媒體讀卡器 (並非所有電腦都配備)	2	USB 纜線
---	-------------------	---	--------

- 從媒體讀卡器背面拔下 USB 纜線。從主機板上的 USB 連接器 (FLEXBAY) 拔下 USB 纜線的另一端 (請參閱[主機板元件](#))。



1	滑動片	2	滑動片拉桿	3	媒體讀卡器 (並非所有電腦都配備)
---	-----	---	-------	---	-------------------

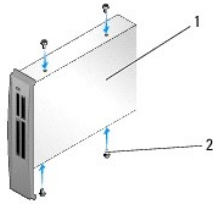
- 將滑動片向電腦底部的方向拉並固定不動，然後將讀卡器從電腦正面滑出。
- 如果您不準備裝回媒體讀卡器，請裝回磁碟機面板插件 (請參閱[更換磁碟機面板插件](#))，然後直接跳到[步驟 8](#)。

注意：請務必以逆時針方向旋轉 FlexBay 旋鈕，否則會造成旋鈕斷裂。

註：如果您已經在 FlexBay 中安裝另一個硬碟機，而您想將它更換成媒體讀卡器，請務必順著逆時針方向，將 FlexBay 旋鈕轉回預設的垂直位置。請參閱[在 FlexBay 中安裝硬碟機](#)的圖例。


- 如果您要安裝新媒體讀卡器，請：
 - 卸下磁碟機面板插件 (請參閱[更換磁碟機面板插件](#))。
 - 將媒體讀卡器從其包裝中取出。

- c. 卸下磁碟機面板插件內側的側面螺絲，將它們鎖在新的媒體讀卡器上 (請參閱)。



1	媒體讀卡器	2	螺絲 (4)
---	-------	---	--------

- d. 輕輕將媒體讀卡器滑入磁碟機架，直到它穩固地卡入定位為止。

 **註：**請務必先安裝好媒體讀卡器，然後才接上 USB 纜線。

- e. 將 USB 纜線連接至媒體讀卡器背面以及主機板上的 USB 連接器 (FLEXBAY) (請參閱 [主機板元件](#))。
8. 裝回磁碟機面板 (請參閱 [裝回磁碟機面板](#))。
9. 更換機箱蓋 (請參閱 [裝回機箱蓋](#))。
10. 打開系統電源，進入系統設定程式 (請參閱 [系統設定程式](#))。

如果您卸下了一台媒體讀卡器，請將 USB for FlexBay (用於 FlexBay 的 USB) 的值設定成 **OFF (關閉)**。

如果您安裝了一台媒體讀卡器，請將 USB for FlexBay (用於 FlexBay 的 USB) 的值設定成 **ON (開啟)**。

[回到目錄頁](#)

[回到目錄頁](#)

更換風扇

Dell™ XPS™ 430 維修手冊

- [更換處理器通風罩組件](#)
- [更換處理器風扇固定框架](#)
- [更換處理器風扇](#)
- [更換插卡風扇](#)

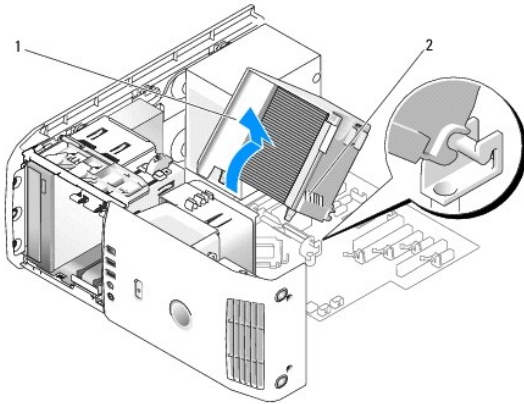
警告： 拆裝電腦內部元件之前，請先閱讀電腦隨附的安全資訊。如需更多安全性最佳做法資訊，請參閱 Regulatory Compliance (法規遵循) 首頁 (www.dell.com/regulatory_compliance)。

警告： 為防止發生觸電、被旋轉的扇葉割傷或其他意外傷害的可能性，在打開機蓋之前請務必從電源插座上拔下電腦的電源線。

更換處理器通風罩組件

1. 按照[開始操作之前](#)中的程序進行操作。
2. 卸下機箱蓋 (請參閱[卸下機箱蓋](#))。

警告： 在正常作業期間處理器散熱器會變得很熱。在您碰觸散熱器之前，請確保留出足夠的時間使其散熱。



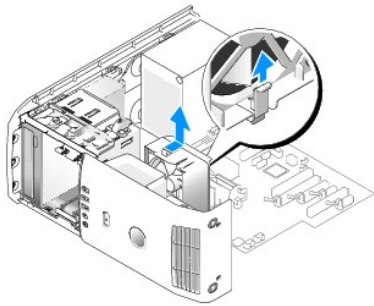
1	處理器通風罩	2	緊固螺絲 (2)
---	--------	---	----------

注意： 處理器散熱器已連接至處理器通風罩。卸下通風罩後，將其正面朝下放在一邊或側放，以避免損壞散熱器熱介面。

3. 將處理器通風罩組件與機箱之間的兩個緊固螺絲鬆開，然後向前旋轉通風罩，從鉸鏈上拿起。
4. 如果您的電腦上有插卡固定托架，也請將它卸下 (請參閱[卸下 PCI 卡和 PCI Express 卡](#))。
5. 從電腦中提取出處理器通風罩，將它放在一旁。
6. 裝回處理器通風罩時，將處理器通風罩上的鉸鏈插槽對齊主機板上的鉸鏈前導端。
7. 將處理器通風罩的另一邊靠上處理器風扇，然後旋緊兩個緊固螺絲。
8. 如果您已卸下插卡固定托架，請將它卡回原位 (請參閱[安裝 PCI 卡和 PCI Express 卡](#))。
9. 更換機箱蓋 (請參閱[裝回機箱蓋](#))。
10. 將電腦和裝置連接至電源插座，然後將它們開啟。

更換處理器風扇固定框架

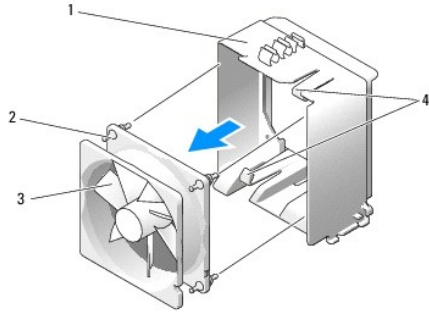
1. 按照[開始操作之前](#)中的程序進行操作。
2. 卸下機箱蓋 (請參閱[卸下機箱蓋](#))。
3. 卸下處理器通風罩 (請參閱[更換處理器通風罩組件](#))。
4. 從主機板上的 CPU_FAN 連接器上拔下處理器風扇纜線 (請參閱[主機板元件](#))。
5. 提起並拉住處理器風扇固定框架底部的釋放彈片，同時從框架頂部往下壓，向電腦背面平推。
6. 將固定框架從機箱上小心取出。



7. 裝回處理器風扇固定框架時，處理器風扇電源線朝下，將處理器風扇固定框架底部的插片插入機箱上對應的插槽，然後將處理器風扇固定框架往電腦正面的方向平推，直到卡入定位。
8. 將風扇纜線連接至主機板上的 FAN_CPU 連接器 (請參閱[主機板元件](#))。
9. 裝回處理器通風罩 (請參閱[更換處理器通風罩組件](#))。
10. 裝回機箱蓋 (請參閱[裝回機箱蓋](#))。

更換處理器風扇

1. 按照[開始操作之前](#)中的程序進行操作。
2. 卸下機箱蓋 (請參閱[卸下機箱蓋](#))。
3. 卸下處理器通風罩 (請參閱[更換處理器通風罩組件](#))。
4. 從主機板上的 CPU_FAN 連接器上拔下處理器風扇纜線 (請參閱[主機板元件](#))。
5. 從機箱上卸下處理器風扇固定框架 (請參閱[更換處理器風扇固定框架](#))。
6. 將處理器風扇固定框架的上面及下面的兩個釋放彈片鬆開。
7. 從風扇下側的兩個角小心向外拉，將風扇上的四個橡膠固定柱從處理器風扇固定框架上拔出。



1	風扇固定框架	2	橡膠固定柱 (4)
3	處理器風扇	4	釋放彈片 (2)

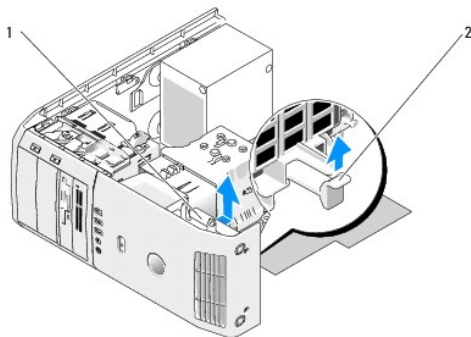
8. 裝回處理器風扇時，將風扇電源線朝下。將風扇的四個橡膠固定柱插入處理器通風罩四個角落的孔，然後將固定柱從後端拉出，直到卡入定位。

註：通風方向顯示在風扇的側面。

9. 將處理器風扇固定框架裝回機箱上 (請參閱 [更換處理器風扇固定框架](#))。
10. 將風扇纜線連接至主機板上的 FAN_CPU 連接器 (請參閱 [主機板元件](#))。
11. 裝回處理器通風罩 (請參閱 [更換處理器通風罩組件](#))。
12. 裝回機箱蓋 (請參閱 [裝回機箱蓋](#))。
13. 將電腦和裝置連接至電源插座，然後將它們開啟。

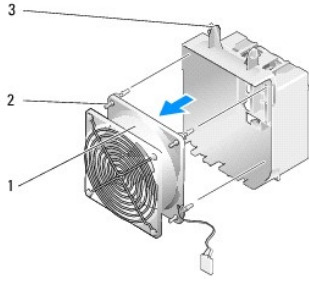
更換插卡風扇

1. 按照 [開始操作之前](#) 中的程序進行操作。
2. 卸下機箱蓋 (請參閱 [卸下機箱蓋](#))。
3. 卸下所有全長擴充卡 (請參閱 [安裝 PCI 卡和 PCI Express 卡](#))。
4. 從主機板上的 FAN_CARD_CAGE 連接器上拔下風扇纜線 (請參閱 [主機板元件](#))。
5. 提起並拉住風扇固定框架底部的釋放彈片。從框架頂部往下壓，向電腦背面平推。輕輕將固定框架從凹槽中取出。



1	風扇固定框架	2	彈片
---	--------	---	----

6. 一個接著一個，從風扇的四個角小心向外拉，將風扇上的四個橡膠固定柱從處理器風扇固定框架上拔出。



1	插卡風扇	2	橡膠固定柱 (4)	3	插卡風扇固定框架
---	------	---	-----------	---	----------

注意：請確保風扇電源線正確穿過風扇固定框架右下角的開口。

7. 裝回插卡風扇時，將風扇電源線朝下。將風扇的四個橡膠固定柱插入風扇固定框架四個角落的孔，然後將固定柱從後端拉出，直到卡入定位。

註：通風方向顯示在風扇的側面。將風扇固定框架底部的四個彈片插入機箱上對應的插槽中，然後向前旋轉風扇固定框架，直到卡入定位。

8. 將風扇纜線連接至主機板上的 FAN_CARD_CAGE 連接器 (請參閱 [主機板元件](#))。

9. 裝回卸下的所有擴充卡 (請參閱 [安裝 PCI 卡和 PCI Express 卡](#))。

10. 裝回機箱蓋 (請參閱 [裝回機箱蓋](#))。

11. 將電腦和裝置連接至電源插座，然後將它們開啟。

[回到目錄頁](#)

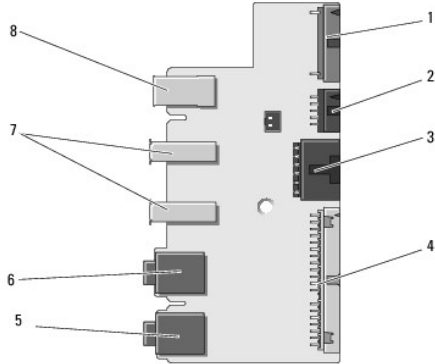
[回到目錄頁](#)

更換前 I/O 面板

Dell™ XPS™ 430 維修手冊

警告： 拆裝電腦內部元件之前，請先閱讀電腦隨附的安全資訊。如需更多安全性最佳做法資訊，請參閱 Regulatory Compliance (法規遵循) 首頁 (www.dell.com/regulatory_compliance)。

前 I/O 面板元件



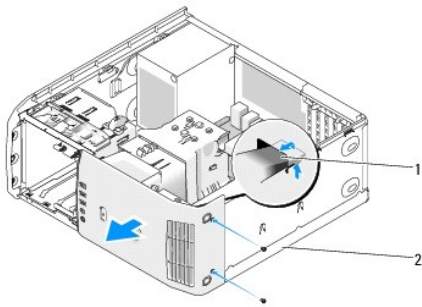
1	附加音效內接式連接器	2	1394a 內接式連接器	3	電源按鈕連接器
4	前面板 I/O 連接器	5	麥克風輸入連接器	6	耳機輸出連接器
7	USB 2.0 連接器 (2)	8	1394a 外接式連接器		

要安裝前面板 I/O 連接器，請：

1. 按照[開始操作之前](#)中的程序進行操作。
2. 卸下機箱蓋 (請參閱[卸下機箱蓋](#))。

注意： 拔下每條纜線之前，請記下它的佈置方式，以便正確地重新佈置纜線。未正確佈置或拔下的纜線可能會導致電腦出現問題。

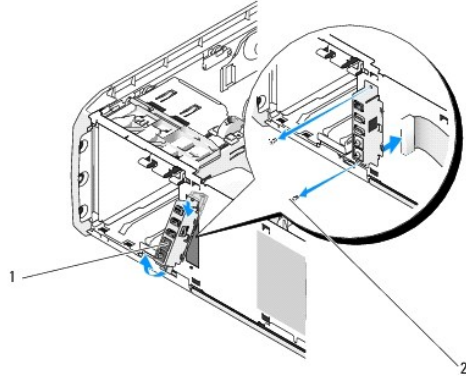
3. 卸下塑膠前蓋：
 - a. 卸下磁碟機面板 (請參閱[裝回磁碟機面板](#))。
 - b. 卸下機箱底部的兩顆螺絲。
 - c. 向外按壓，讓前蓋上的六個固定彈片脫離前面板。
 - d. 將前蓋從電腦正面拿開。



1	前蓋固定彈片 (6)	2	前蓋螺絲 (2)
---	------------	---	----------

4. 卸下處理器通風罩 (請參閱[更換處理器通風罩組件](#))。

5. 卸下處理器風扇組件 (請參閱[更換處理器風扇固定框架](#)及[更換處理器風扇](#)) 及插卡風扇 (請參閱[更換插卡風扇](#))。
6. 拉動纜線拉環，將控制面板纜線從 I/O 面板連接器上拔下。
7. 拔下電源面板纜線、1394 纜線及音效纜線 (如果有)，讓整個 I/O 面板上沒有任何連接的纜線。



1	前 I/O 面板	2	固定螺絲 (2)
---	----------	---	----------

8. 卸下將 I/O 面板組件固定在機箱正面的兩顆螺絲。
9. 首先，將 I/O 面板組件的下端從機箱上輕輕拉開，然後再拉開上端。
10. 裝回前 I/O 面板時，將 I/O 面板上的螺絲孔與機箱上的螺絲孔對準，鎖回兩顆螺絲。
11. 將連接電源按鈕的纜線接回 I/O 面板。
12. 接回 1394 纜線及音效纜線 (如果原來有這條線，而且已經把它拔下來)。
13. 將控制面板纜線接回至 I/O 面板連接器。
14. 裝回前蓋：
 - a. 把六個彈片與前面板上對應的六個孔槽對齊，然後將它卡入定位。
 - b. 鎖回機箱底部固定前蓋的兩顆螺絲。
 - c. 裝回磁碟機面板 (請參閱[裝回磁碟機面板](#))。
15. 裝回處理器通風罩 (請參閱[更換處理器通風罩組件](#)) 及處理器風扇組件 (請參閱[更換處理器風扇固定框架](#)及[更換處理器風扇](#))。
16. 將插卡風扇組件 (請參閱[更換插卡風扇](#)) 連接至主機板上。
17. 更換機箱蓋 (請參閱[裝回機箱蓋](#))。

[回到目錄頁](#)

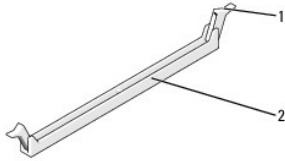
[回到目錄頁](#)

更換記憶體模組

Dell™ XPS™ 430 維修手冊

警告： 拆裝電腦內部元件之前，請先閱讀電腦隨附的安全資訊。如需更多安全性最佳做法資訊，請參閱 Regulatory Compliance (法規遵循) 首頁 (www.dell.com/regulatory_compliance)。

1. 按照[開始操作之前](#)中的程序進行操作。
2. 卸下機箱蓋 (請參閱[卸下機箱蓋](#))。
3. 在主機板上找到記憶體模組 (請參閱[主機板元件](#))。
4. 向外按壓記憶體模組連接器兩端的固定夾。



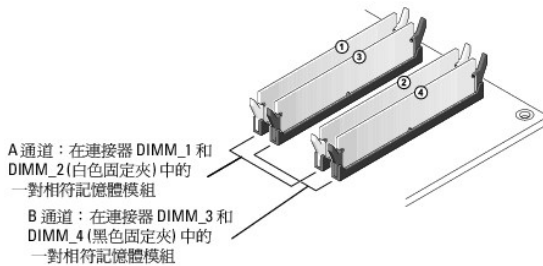
1	固定夾	2	記憶體模組連接器
---	-----	---	----------

5. 握住模組並將其向上提起。
如果模組很難卸下，請輕輕前後搖動模組以將其從連接器中卸下。

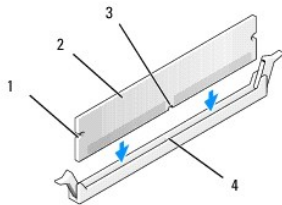
注意： 請勿安裝 ECC 記憶體模組。

注意： 如果您在記憶體升級期間從電腦中卸下原有的記憶體模組，請將其與所有新模組分開放置，即使新模組也是從 Dell™ 購買的。如有可能，請勿將原有的記憶體模組與新的記憶體模組成對安裝。否則，電腦可能無法正常啟動。建議的記憶體組態為：在 DIMM 連接器 1 和 2 中安裝一對相符的記憶體模組；或者在 DIMM 連接器 1 和 2 中安裝一對相符的記憶體模組，在 DIMM 連接器 3 和 4 中安裝另一對相符的記憶體模組。

註： 如果混搭 PC3-8500 (DDR3 1066-MHz) 和 PC3-10600 (DDR3 1333-MHz) 記憶體，則模組的工作速度會以安裝的最慢模組為準。



6. 將模組底部的槽口與連接器的彈片對齊。

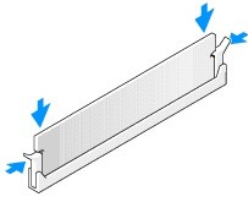


1	凹口 (2)	2	記憶體模組
3	槽口	4	彈片

注意： 為避免損壞記憶體模組，請在模組兩端均勻用力，將其垂直向下按入連接器。

7. 將模組插入連接器，直至其卡入到位。

如果模組正確插入，固定夾會自行卡入模組兩端的凹口。



8. 裝回機箱蓋 (請參閱[裝回機箱蓋](#))。
9. 將電腦和裝置連接至電源插座，然後將它們開啟。
10. 當出現訊息顯示記憶體大小已變更時，請按 <F1> 繼續。
11. 登入您的電腦。
12. 在 **My Computer (我的電腦)** 圖示上按滑鼠右鍵，然後按一下 **Properties (內容)**。
13. 按一下 **General (一般)** 標籤。
14. 若要驗證記憶體是否安裝正確，請檢查列出的記憶體 (RAM) 容量。

[回到目錄頁](#)

[回到目錄頁](#)

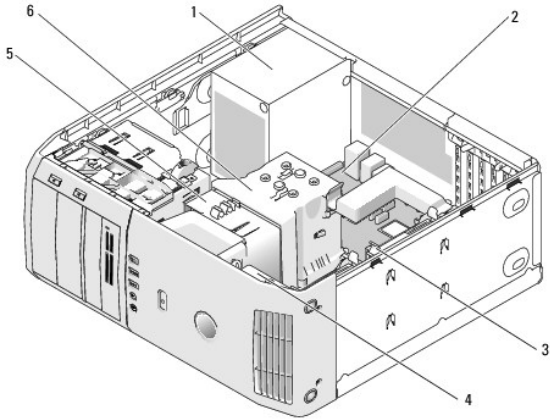
技術概觀

Dell™ XPS™ 430 維修手冊

- [電腦內部視圖](#)
- [主機板元件](#)

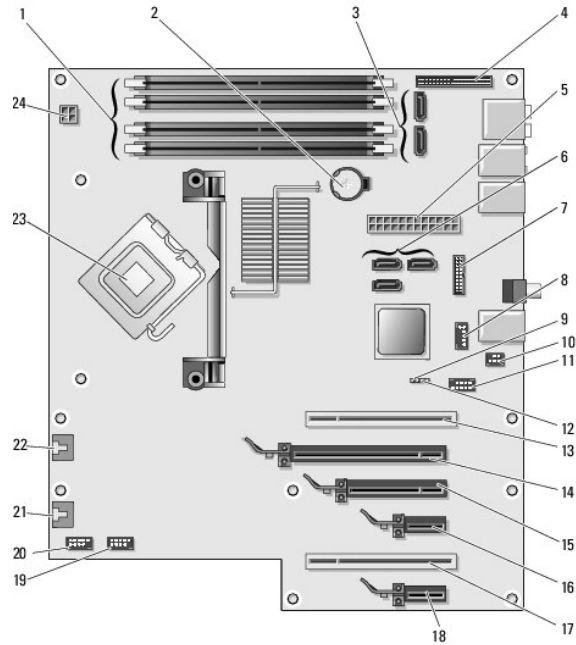
警告： 拆裝電腦內部元件之前，請先閱讀電腦隨附的安全資訊。如需更多安全性最佳做法資訊，請參閱 Regulatory Compliance (法規遵循) 首頁 (www.dell.com/regulatory_compliance)。

電腦內部視圖



1	電源供應器	2	主機板	3	硬碟機 (2)
4	插卡風扇	5	處理器風扇	6	處理器通風罩

主機板元件



1	記憶體模組連接器 (1、2、3、4)	2	電池槽 (BATTERY)	3	SATA 連接器 (2) (SATA0、SATA1)
4	前面板 I/O 連接器	5	主電源連接器 (POWER)	6	SATA 連接器 (3) (SATA2、SATA3、SATA4)
7	硬碟機活動指示燈連接器	8	FlexBay USB 連接器 (FLEXBAY)	9	清除 CMOS 跳線 (RTCST)
10	S/PDIF 連接器	11	IEEE 1394 連接器	12	密碼跳線 (PSWD)
13	PCI 卡連接器	14	PCI Express x16 卡連接器	15	PCI Express x8 卡連接器 (x4 電子式)
16	PCI Express x1 卡連接器	17	PCI 連接器	18	PCI Express x1 卡連接器
19	前置 USB 連接器 (USB1)	20	前置 USB 連接器 (USB2)	21	後置風扇連接器或插卡固定框架風扇連接器 (FAN_CARD_CAGE)
22	處理器風扇連接器 (FAN_CPU)	23	處理器連接器	24	處理器電源連接器 (12VPOWER)

[回到目錄頁](#)

[回到目錄頁](#)

更換處理器

Dell™ XPS™ 430 維修手冊

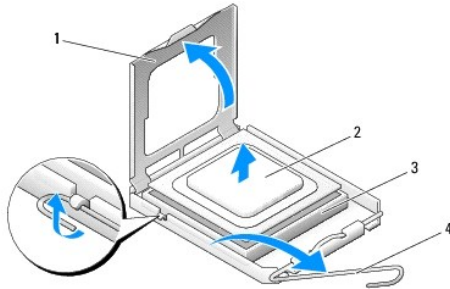
- [卸下處理器](#)
- [安裝處理器](#)

警告： 拆裝電腦內部元件之前，請先閱讀電腦隨附的安全資訊。如需更多安全性最佳做法資訊，請參閱 Regulatory Compliance (法規遵循) 首頁 (www.dell.com/regulatory_compliance)。

注意： 除非您對卸下和裝回硬體非常熟悉，否則請勿執行以下步驟。錯誤地執行這些步驟可能會損壞您的主機板。若要獲得技術服務，請參閱《快速參考指南》。

卸下處理器

1. 按照[開始操作之前](#)中的程序進行操作。
2. 卸下機箱蓋 (請參閱[卸下機箱蓋](#))。
3. 從主機板的 POWER 和 12VPOWER 連接器 (請參閱[主機板元件](#)) 上拔下電源線。
4. 卸下通風罩 (請參閱[更換處理器通風罩組件](#))。
5. 向下且向外按壓插槽釋放拉桿。
6. 提起插槽釋放拉桿並打開處理器護蓋。



1	處理器護蓋	2	處理器
3	插槽	4	插槽釋放拉桿

7. 從插槽中卸下處理器。
使釋放拉桿在釋放位置保持伸展狀態，以便在插槽中安裝新處理器。

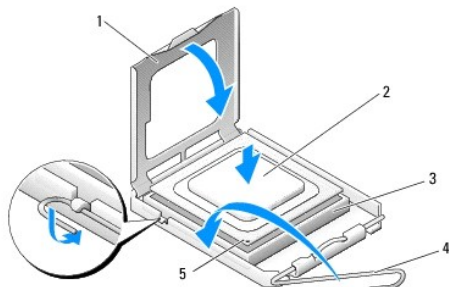
安裝處理器

注意： 請碰觸電腦後面未上漆的金屬表面，以導去身上的靜電。

1. 拆開新處理器的包裝。

注意： 您必須將處理器正確地放入插槽，以免在開啟電腦時永久性損壞處理器和電腦。

2. 如果插槽上的釋放拉桿並未完全伸展，請將其移至該位置。
3. 將處理器的插腳 1 一角與插槽的插腳 1 一角對齊。



1	處理器護蓋	2	處理器	3	插槽
4	插槽釋放拉桿	5	插槽插腳 1 指示燈		

注意：插槽插腳極易損壞。為避免損壞，請確定將處理器與插槽正確對齊，並且在安裝處理器時，請勿用力過大。請小心不要碰觸或折彎主機板上的插腳。

4. 將處理器輕輕放入插槽，確定將其正確放置。
5. 處理器完全插入插槽後，合上處理器護蓋。
6. 將插槽釋放拉桿向插槽方向轉動，直至其卡入到位以將處理器固定。
7. 裝回處理器通風罩 (請參閱[更換處理器通風罩組件](#))。
8. 將電源線接回至主機板上的 POWER 和 12VPOWER 連接器 (請參閱[主機板元件](#))。
9. 合上機箱蓋 (請參閱[裝回機箱蓋](#))。
10. 將電腦和裝置連接至電源插座，然後將它們開啟。

[回到目錄頁](#)

[回到目錄頁](#)

更換電源供應器

Dell™ XPS™ 430 維修手冊

⚠ 警告： 拆裝電腦內部元件之前，請先閱讀電腦隨附的安全資訊。如需更多安全性最佳做法資訊，請參閱 Regulatory Compliance (法規遵循) 首頁 (www.dell.com/regulatory_compliance)。

⚠ 警告： 為防止發生觸電、被旋轉的扇葉割傷或其他意外傷害的可能性，在打開機蓋之前請務必從電源插座上拔下電腦的電源線。

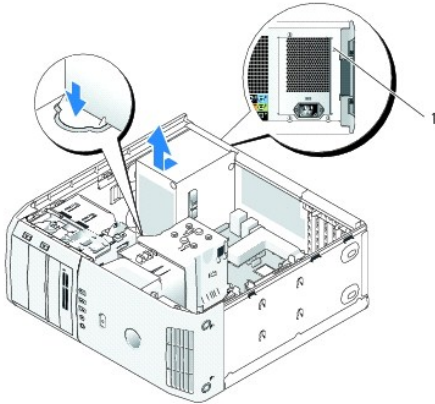
1. 按照[開始操作之前](#)中的程序進行操作。
2. 卸下機箱蓋 (請參閱[卸下機箱蓋](#))。

🔍 注意： 拔下電源供應器纜線之前，請記下每個電源連接器的位置和 ID。

3. 沿著連接於電源供應器的直流電源線，拔下已連接的每根電源線。

📌 註： 拔下電源線束時，請記下它們的佈置方式。當您重新連接直流電源線時，您必須正確佈置這些電源線，以免將其擠壓或折彎。

4. 卸下將電源供應器組件連接至電腦機箱背面的四顆螺絲。
5. 壓下電源供應器底部的金屬釋放彈片並固定不動，然後將電源供應器向電腦正面推，讓它脫離電腦底架上的固定彈片。
6. 將電源供應器的纜線集結在一起以便卸下，然後把電源供應器從電腦中提起並取出。



1 電源供應器螺絲 (4)

7. 裝回電源供應器時，將電源供應器的底部對準底架上的彈片，然後將它滑向電腦背面，直到卡入定位。
8. 鎖回將電源供應器固定在機箱背面的四個螺絲。
9. 重新連接先前連接的每根直流電源線，按其原有的方式小心地重新佈置這些電源線。
10. 更換機箱蓋 (請參閱[裝回機箱蓋](#))。
11. 將電腦和裝置連接至電源插座，然後將它們開啟。

[回到目錄頁](#)

[回到目錄頁](#)

系統設定程式

Dell™ XPS™ 430 維修手冊


- [概觀](#)
- [進入系統設定程式](#)
- [Boot Sequence \(啟動順序\)](#)
- [清除忘記的密碼](#)
- [清除 CMOS 設定](#)

概觀

可在以下情況下使用系統設定程式：


1. 在新增、變更或卸下任何電腦硬體之後變更系統組態資訊。
1. 設定或變更使用者可選擇的選項，如使用者密碼。
1. 讀取目前記憶體容量或設定所安裝硬體的類型。

使用系統設定程式之前，建議您記下系統設定程序的螢幕資訊，以備將來參考。

 **注意：**除非您是專業電腦使用者，否則請勿變更系統設定程式中的設定。某些變更可能會導致電腦工作異常。

進入系統設定程式

1. 開啟 (或重新啟動) 電腦。
2. 當螢幕上出現 DELL 徽標時，請立即按 <F2>。

 **註：**長時間按下鍵盤上的某個按鍵可能會導致鍵盤出現故障。若要避免可能發生的鍵盤故障，請以平穩速率按下並釋放 <F2>，直到出現系統設定程式螢幕。

如果您等候過久，並且螢幕上已顯示作業系統徽標，請繼續等候，直至看到 Microsoft® Windows® 桌面，然後關閉電腦並再試一次。

系統設定程式螢幕

系統設定程式螢幕將會顯示有關電腦目前組態或可變更組態的資訊。螢幕上的資訊分為三個區域：選項清單、作用中選項欄位及按鍵功能。

<p>Options List (選項清單) — 此欄位顯示於系統設定程式視窗的左側。此欄位為可捲動的清單，其中包含定義電腦組態 (包括安裝的硬體、省電及安全保護功能) 的功能。</p> <p>可使用上方向鍵和下方向鍵向上和向下捲動清單。當反白顯示某個選項時，Option Field (選項欄位) 會顯示有關該選項的更多資訊，以及該選項目前的設定以及可用設定。</p>	<p>Options Field (選項欄位) — 此欄位顯示於系統設定程式視窗的右側，其中包含有關 Options List (選項清單) 中所列的每個選項的資訊。在此區域中，您可以檢視有關電腦的資訊，並變更目前設定。</p> <p>按左和右方向鍵以反白顯示選項。按 <Enter> 可使此選項成為作用中選項，並返回 Options List (選項清單)。</p> <p>註：並非選項區域中所列的所有設定均可變更。</p> <p>Key Functions (按鍵功能) — 此欄位顯示在 Option Field (選項欄位) 下面，它列出所有按鍵及它們在目前系統設定欄位中的功能。</p>
---	--

系統設定程式選項

 **註：**根據您的電腦和安裝的裝置的不同，本章節中列出的項目可能不會出現，或者不會完全按照列示的內容出現。

System (系統)	
System Info (系統資訊)	列出各項系統資訊，如電腦型號、BIOS 版本及日期、系統服務標籤、快速服務代碼及資產標籤，以及其他系統專屬資訊。
Processor Info (處理器資訊)	識別處理器類型、時鐘速度、匯流排速度、L2 快取記憶體、L3 快取記憶體、ID，以及處理器是否可具有多核心、是否支援

	Hyper-Threading 與 64 位元技術。
Memory Info (記憶體資訊)	依 DIMM 插槽位置識別記憶體類型、速度與通道模式 (雙或單)。
PCI Info (PCI 資訊)	依插槽位置指出擴充卡類型。
Date/Time (日期/時間)	可以顯示目前日期和時間設定。
Boot Sequence (啟動順序)	電腦嘗試以此清單中指定的裝置順序啟動。 註： 如果您插入一個啟動裝置並重新啟動電腦，則此選項會顯示在系統設定程式功能表中。例如，若要從 USB 記憶體裝置啟動，請選擇並移動 USB 裝置，使它成為開機順序中的第一個裝置。

磁碟機	
SATA Drives 0 through 4 (SATA 磁碟機 0 至 4) (預設為 On [開啟])	啟用或停用連接至主機板上 SATA 連接器的磁碟機。 <ul style="list-style-type: none"> 1 Off (關閉) — 不可使用連接至介面的裝置。 1 On (開啟) — 可以使用連接至介面的裝置。
eSATA (預設為 On [開啟])	啟用或停用 eSATA。 <ul style="list-style-type: none"> 1 Off (關閉) — eSATA 已停用。 1 On (開啟) — eSATA 已啟用。 註： ATA 模式不支援 eSATA。
SATA Operation (SATA 作業) (預設為 RAID On [RAID 開啟])	啟用或停用 RAID (欲知更多資訊，請參閱《Dell 技術指南》)。 <ul style="list-style-type: none"> 1 RAID Autodetect/ATA (RAID 自動偵測/ATA) — 已簽署的磁碟機為 RAID，其他則為 ATA。 1 RAID On (RAID 開啟) — 每次啟動時，都將為 RAID 組態 SATA。

Onboard Devices (機載裝置)	
Integrated NIC (整合式 NIC) (預設為 On [開啟])	啟用或停用整合式網路介面控制器 (NIC)。 <ul style="list-style-type: none"> 1 Off (關閉) — 停用整合式 NIC。 1 On (開啟) — 啟用整合式 NIC。 1 On w/PXE (透過 PXE 開啟) — 開啟整合式 NIC (必須啟用 PXE)。 註： 只有在啟動至其他電腦上的作業系統時才需要 PXE。如果遠端系統的開機程序不可用，則電腦將嘗試用開機順序中的下一個裝置啟動。
Integrated Audio (整合式音效) (預設為 Auto [自動])	啟用或停用機載音效控制器。 <ul style="list-style-type: none"> 1 Off (關閉) — 停用整合式音效。 1 On (開啟) — 啟用整合式音效。 1 Auto (自動) — 如果已安裝，則附加的音效控制器就會啟用。
USB Controller (USB 控制器) (預設為 On [開啟])	用於啟用或停用內接式 USB 控制器。設定為 On (開啟) (預設值)，以便作業系統可偵測到 USB 裝置並提供支援。 <ul style="list-style-type: none"> 1 Off (關閉) — 停用 USB 控制器。 1 On (開啟) — 啟用 USB 控制器。 1 No Boot (不啟動) — 啟用 USB 控制器，但 BIOS 不會識別 USB 儲存裝置。 註： 無論 No Boot (不啟動) 設定為何，支援 USB 的作業系統都能識別 USB 儲存裝置。
Rear Tri USB (後置三 USB) (預設為 On [開啟])	啟用或停用標題所指定的一組 USB 連接埠。 <ul style="list-style-type: none"> 1 Off (關閉) — 停用該組 USB 連接埠。 1 On (開啟) — 啟用該組 USB 連接埠。

Rear Dual USB (後置雙 USB) (預設為 On [開啟])	啟用或停用標題所指定的一組 USB 連接埠。 <ul style="list-style-type: none"> 1 Off (關閉) — 停用該組 USB 連接埠。 1 On (開啟) — 啟用該組 USB 連接埠。
Front USB (前置 USB) (預設為 On [開啟])	啟用或停用標題所指定的一組 USB 連接埠。 <ul style="list-style-type: none"> 1 Off (關閉) — 停用該組 USB 連接埠。 1 On (開啟) — 啟用該組 USB 連接埠。
USB for FlexBay (用於 FlexBay 的 USB) (預設為 No Boot [不啟動])	啟用或停用用於 FlexBay 的內接式 USB。 <ul style="list-style-type: none"> 1 Off (關閉) — 停用於 FlexBay 的內接式 USB。 1 On (開啟) — 啟用於 FlexBay 的內接式 USB。 1 No Boot (不啟動) — 已啟用於 FlexBay 的內接式 USB，但無法啟動。
1394 Controller (1394 控制器) (預設為 On [開啟])	啟用或停用整合式 IEEE 1394 控制器。 <ul style="list-style-type: none"> 1 Off (關閉) — 停用 1394 控制器。 1 On (開啟) — 啟用 1394 控制器。
Media Accelerator (媒體加速器) (預設為 On [開啟])	啟用或停用媒體加速器裝置。 <ul style="list-style-type: none"> 1 Off (關閉) — 停用媒體加速器。 1 On (開啟) — 啟用媒體加速器。

Video (影像)	
Primary Video (主影像) (預設為 PEG)	指定電腦啟動時所使用的顯示裝置。 <ul style="list-style-type: none"> 1 PCI — 使用 PCI 影像控制器。 1 PEG — 使用 PCI Express Graphics 影像控制器。

Performance (效能)	
Multiple CPU Core (多 CPU 核心) (預設為 On [開啟])	指定處理器是否啟用多核心。 <ul style="list-style-type: none"> 1 Off (關閉) — 停用多 CPU 核心技术。 1 On (開啟) — 啟用多 CPU 核心技术。 <p>註：啟用附加核心可以提昇某些應用程式的效能。</p>
SpeedStep (預設為 Off [關閉])	指定是否為系統中所有支援的處理器啟動進階 Intel SpeedStep [®] 技術。 <ul style="list-style-type: none"> 1 Off (關閉) — 停用進階 SpeedStep 技術 1 On (開啟) — 啟用進階 SpeedStep 技術
Virtualization (虛擬化) (預設為 Off [關閉])	指定虛擬機顯示器 (VMM) 是否可以使用 Intel [®] 虛擬化技術所提供的附加硬體功能。 <ul style="list-style-type: none"> 1 Off (關閉) — 停用虛擬化技術 1 On (開啟) — 啟用虛擬化技術
HDD Acoustic Mode (HDD 音效模式) (預設為 Bypass [略過])	確定硬碟機作業的音效模式。 <ul style="list-style-type: none"> 1 Bypass (略過) — 不執行任何作業 (較舊的硬碟機需使用此設定)。 1 Quiet (安靜) — 硬碟機以較緩慢但安靜的速度運轉。 1 Suggested (建議) — 讓硬碟機製造商選擇一種模式。 1 Performance (效能) — 硬碟機以較快但可能較吵的速度運轉。 <p>註：切換至效能模式可能會導致磁碟機產生更多噪音，但不會影響磁碟機的效能。</p> <p>註：變更音效設定不會改變硬碟機影像。</p>

Security (安全保護)	
Admin Password (管理員密碼) (預設為 Not Set [未設定])	用來禁止未經授權的使用者變更系統設定程式中的任何組態設定。
System Password (系統密碼) (預設為 Not Set [未設定])	用來禁止未經授權的使用者啟動作業系統。
Password Changes (密碼變更) (預設為 Unlocked [解除鎖定])	此選項使用管理員 (admin) 密碼來鎖定系統密碼欄位。 註： 當系統密碼欄位被鎖定時，在電腦啟動時，您將無法透過按下 <Ctrl><Enter> 停用密碼安全保護。
Execute Disable (執行停用) (預設為 On [開啟])	啟用或停用 Execute Disable 記憶體保護技術。 <ul style="list-style-type: none"> 1 Off (關閉) — 停用「執行停用記憶體保護技術」。 1 On (啟用) — 啟用「執行停用記憶體保護技術」。

Power Management (電源管理)	
AC Recovery (交流電源恢復) (預設為 Off [關閉])	指定當交流電源中斷又恢復時，電腦如何作業。 <ul style="list-style-type: none"> 1 Off (關閉) — 交流電源恢復後，系統保持關閉狀態。 1 On (開啟) — 交流電源恢復後，系統電源開啟。 1 Last (上一次) — 交流電源恢復後，系統回復到之前的狀態。
Auto Power On (自動開機) (預設為 Off [關閉])	停用或選擇自動開啟電腦的時間。 <ul style="list-style-type: none"> 1 Off (關閉) — 不使用 Auto Power Time (自動開機時間)。 1 Everyday (每天) — 每天在 Auto Power Time (自動開機時間) 中設定的時間開啟電腦。 1 Weekdays (工作日) — 週一至週五在 Auto Power Time (自動開機時間) 中設定的時間開啟電腦。 註： 如果您用電源板或突波保護器來關閉電腦，該功能將不起作用。
Auto Power Time (自動開機時間)	指定自動開啟電腦的時間。 按上、下方向鍵來提高或降低數字，以變更自動開啟電腦的時間，或在對應的時間欄位中鍵入數字。 註： 如果您用電源板或突波保護器來關閉電腦，該功能將不起作用。
Remote Wake Up (遠端喚醒) (預設為 Off [關閉])	此選項讓電腦可以在網路介面控制器或支援遠端喚醒功能的數據機接收到喚醒訊號時啟動。 <ul style="list-style-type: none"> 1 Off (關閉) — 停用遠端喚醒功能。 1 On (開啟) — 啟用遠端喚醒功能。 1 On w/ Boot to NIC (透過啟動至 NIC 開啟) — 可讓電腦在使用開機順序之前嘗試從網路啟動。
Suspend Mode (暫停模式) (預設為 S3)	指定電源管理暫停模式。 <ul style="list-style-type: none"> 1 S1 — 電腦更快地從睡眠模式中恢復。 1 S3 — 在不使用電腦時，節省更多的電能 (系統記憶體保持作用中狀態)。


Maintenance (維護)	
Service Tag (服務標籤)	顯示系統服務標籤。
SERR Message (SERR 訊息) (預設為 On [開啟])	控制 SERR DMI 訊息機件。某些圖形卡需要停用 SERR DMI 訊息機件。

	<ul style="list-style-type: none"> 1 Off (關閉) — 不使用 SERR DMI 訊息機件。 1 On (開啟) — 使用 SERR DMI 訊息機件。
Load Defaults (載入預設值)	<p>此設定將恢復電腦出廠時的預設設定。</p> <ul style="list-style-type: none"> 1 Cancel (取消) — 不恢復出廠時的預設設定。 1 Continue (繼續) — 恢復出廠時的預設設定。
Event Log (事件記錄)	<p>顯示系統事件記錄。</p> <ul style="list-style-type: none"> 1 Mark all entries (標記所有項目) — 將所有事件記錄標記為已讀取 (R)。 1 Clear log (清除記錄) — 清除所有事件記錄。 <p>註：將一個事件記錄標記為已讀取 (R) 後，就無法將該記錄再次標記為未讀取 (U)。</p>


POST Behavior (POST 方式)	
Fastboot (快速啟動) (預設為 On [開啟])	<p>啟用或停用以跳過某些組態及測試來加快啟動程序的選項。</p> <ul style="list-style-type: none"> 1 Off (關閉) — 不跳過啟動程序中的任何步驟。 1 On (開啟) — 快速啟動。
Numlock Key (數字鎖定鍵) (預設為 On [開啟])	<p>啟用或停用鍵盤上最右邊一塊按鍵區域的數字及數學功能。</p> <ul style="list-style-type: none"> 1 Off (關閉) — 將鍵盤右側按鍵作為箭頭使用。 1 On (開啟) — 將鍵盤右側按鍵作為數字使用。
POST Hotkeys (POST 熱鍵) (預設為 Setup & Boot Menu [設定與啟動功能表])	<p>指定在電腦啟動時顯示在螢幕上的功能鍵。</p> <ul style="list-style-type: none"> 1 Setup & Boot Menu (設定與啟動功能表) — 顯示兩項訊息 (F2=Setup [F2 = 設定] 及 F12=Boot Menu [F12 = 啟動功能表])。 1 Setup (設定) — 只顯示設定訊息 (F2=Setup [F2 = 設定])。 1 Boot Menu (啟動功能表) — 只顯示 Quickboot (快速啟動) 訊息 (F12=Boot Menu [F12 = 啟動功能表])。 1 None (無) — 兩項訊息均不顯示。
Keyboard Errors (鍵盤錯誤) (預設為 Report [報告])	<p>啟用或停用電腦啟動時的鍵盤錯誤報告。</p> <ul style="list-style-type: none"> 1 Report (報告) — 顯示所有鍵盤錯誤。 1 Do not report (不報告) — 不顯示任何鍵盤錯誤。

Boot Sequence (啟動順序)

在嘗試尋找作業系統時，此功能可讓您設定 BIOS 搜尋裝置的順序。

 **注意：**如果您修改了任何啟動順序設定，請儲存新設定，以免遺失您所做的變更。


選項設定

 **註：**電腦嘗試從所有可啟動裝置啟動，但如果未找到可啟動裝置，電腦會產生一則錯誤訊息，指示 No boot device available (無可用的啟動裝置)。按 <F1> 鍵重試啟動，或按 <F2> 鍵進入設定公用程式。

- 1 **USB Floppy Drive (USB 軟碟機)** — 電腦嘗試從軟碟機啟動。如果沒有軟碟機連接至 USB 連接埠，電腦就會按照順序，試著從下一個可啟動裝置啟動。


 **註：**如果磁碟機中沒有開機磁片，電腦會產生錯誤訊息。按照螢幕上的指示完成設定。

- 1 **Onboard SATA Hard Drive (機載 SATA 硬碟機)** — 電腦嘗試從硬碟機啟動。如果磁碟機上沒有作業系統，電腦會嘗試從下一個可啟動裝置啟動。
- 1 **Onboard or USB CD-ROM Drive (機載或 USB 光碟機)** — 電腦嘗試從光碟機啟動。如果光碟機中沒有 CD，或者 CD 上無作業系統，電腦會嘗試從下一個可啟動的裝置啟動。
- 1 **USB Device (USB 裝置)** — 將記憶體裝置插入 USB 連接埠並重新啟動電腦。當螢幕右上角顯示 F12 = Boot Menu (F12 = 啟動功能表) 時，請按 <F12>。BIOS 會偵測此裝置，並將 USB 選項新增至啟動功能表。

 **註：**若要啟動至 USB 裝置，此裝置必須可啟動。若要確定裝置是否可啟動，請查閱裝置說明文件。

變更啟動順序以用於目前啟動

例如，您可以使用此功能讓電腦從一個 USB 裝置重新啟動 (如軟碟機、記憶體鑰匙或光碟機)。

 **註：**如果您要從 USB 軟碟機啟動，則必須先在系統設定程式中將軟碟機設定為 OFF (關閉) (請參閱 [系統設定程式選項](#))。


1. 如果您要從一個 USB 裝置啟動，請先將該 USB 裝置連接至 USB 連接器 (請參閱《快速參考指南》中的「電腦的正面視圖」)。
2. 開啟 (或重新啟動) 電腦。
3. 當螢幕右上角出現 F2 = Setup, F12 = Boot Menu (F2 = 設定, F12 = 啟動功能表) 時，請按 <F12>。

如果您等待過久，而螢幕上已顯示作業系統標誌，請繼續等待，直到看到 Microsoft Windows 桌面，然後關閉電腦 (請參閱 [開始操作之前](#))，再試一次。

螢幕上會顯示 **Boot Device Menu (啟動裝置功能表)**，列出所有可用的啟動裝置。每個裝置的旁邊都有一個號碼。


4. 在功能表底部，只輸入用於目前啟動的裝置號碼。

例如，如果您要從 USB 記憶體鑰匙啟動，請反白顯示 **USB Device (USB 裝置)**，然後按 <Enter>。

 **註：**若要啟動至 USB 裝置，此裝置必須可啟動。若要確定裝置是否可啟動，請查閱裝置說明文件。


變更啟動順序以用於今後啟動


1. 進入系統設定程式 (請參閱 [進入系統設定程式](#))。
2. 使用方向鍵反白顯示 **Boot Sequence (啟動順序)** 功能表選項，然後按 <Enter> 存取該功能表。

 **註：**記下目前的啟動順序，以備要恢復時使用。

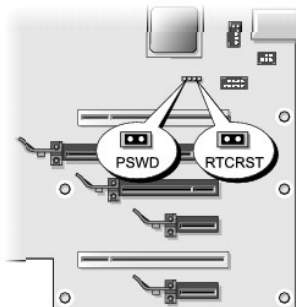
3. 按上方向鍵和下方向鍵在裝置清單中移動。
4. 按空白鍵啟用或停用裝置 (啟用的裝置有核取標記)。
5. 按加號 (+) 或減號 (-) 以在清單中上下移動選擇的裝置。

清除忘記的密碼


 **警告：**開始執行本章節中的任何程序之前，請遵循電腦隨附的安全指示。

 **注意：**此程序將清除系統密碼及設定密碼。


1. 按照 [開始操作之前](#) 中的程序進行操作。
2. 卸下機箱蓋 (請參閱 [卸下機箱蓋](#))。




3. 找出主機板上的 RTCRST_PSWD 跳線 (請參閱 [主機板元件](#))，然後拔下該跳線塞 (位於第三和第四支腳)，放在一邊。
 4. 合上機箱蓋。
 5. 連接鍵盤與滑鼠，將電腦與顯示器連接至電源插座，然後將它們開啟。
 6. 當電腦螢幕顯示 Microsoft® Windows® 桌面後，關閉電腦：
 - a. 儲存並關閉所有開啟的檔案，結束所有開啟的程式。
 - b. 關閉作業系統。
-  **註：**請確定電腦已關閉，而不是處於電源管理模式。如果無法使用作業系統關閉電腦，請按住電源按鈕 4 秒鐘。
7. 拔下鍵盤與滑鼠，然後從電源插座上拔下電腦與顯示器的電源線。
 8. 按電腦上的電源按鈕，以導去主機板上的剩餘電量。
 9. 打開機箱蓋 (請參閱 [卸下機箱蓋](#))。
 10. 找到主機板上位於第三和第四支腳的 RTCRST_PSWD 跳線接腳 (請參閱 [主機板元件](#))，然後插回跳線塞以啟動密碼功能。
 11. 裝回機箱蓋 (請參閱 [裝回機箱蓋](#))。
 12. 將電腦和裝置連接至電源插座，然後將它們開啟。

 **註：**在系統設定程式 (請參閱 [進入系統設定程式](#)) 中，系統密碼與管理員密碼選項均顯示為 **Not Set (未設定)**。這表示密碼功能已啟用，但尚未指定密碼。

清除 CMOS 設定

 **警告：**開始執行本章節中的任何程序之前，請遵循電腦隨附的安全說明。

 **註：**本程序清除並重設系統密碼與設定密碼。

1. 按照 [開始操作之前](#) 中的程序進行操作。
2. 卸下機箱蓋 (請參閱 [卸下機箱蓋](#))。
3. 找出主機板上的 RTCRST_PSWD 跳線 (請參閱 [主機板元件](#))。
4. 拔下密碼跳線塞 (位於第三和第四支插腳)，將該跳線塞插入 CMOS 跳線插腳 (第一和第二支插腳)，然後等 5 秒左右。
5. 拔下 CMOS 跳線插腳上的跳線塞，重新插入密碼跳線插腳，以啟用密碼功能。
6. 合上機箱蓋 (請參閱 [裝回機箱蓋](#))。
7. 將電腦和裝置連接至電源插座，然後將它們開啟。

[回到目錄頁](#)

[回到目錄頁](#)

更換主機板

Dell™ XPS™ 430 維修手冊

⚠ 警告： 拆裝電腦內部元件之前，請先閱讀電腦隨附的安全資訊。如需更多安全性最佳做法資訊，請參閱 Regulatory Compliance (法規遵循) 首頁 (www.dell.com/regulatory_compliance)。

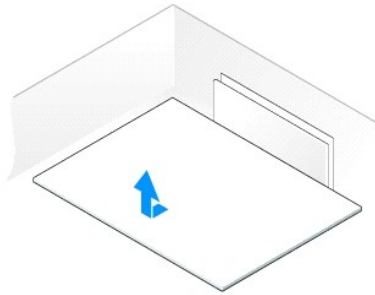
👉 注意： 除非您對卸下和裝回硬體非常熟悉，否則請勿執行以下步驟。錯誤地執行這些步驟可能會損壞您的主機板。若要獲得技術服務，請參閱《快速參考指南》。

👉 注意： 主機板和金屬承載器已連在一起，可作為一個元件卸下或安裝。

1. 按照[開始操作之前](#)中的程序進行操作。
2. 卸下機箱蓋 (請參閱[卸下機箱蓋](#))。
3. 卸下所有全長擴充卡 (請參閱[安裝 PCI 卡和 PCI Express 卡](#))。
4. 卸下處理器通風罩 (請參閱[更換處理器通風罩組件](#)) 及處理器風扇組件 (請參閱[更換處理器風扇固定框架](#)及[更換處理器風扇](#))。
5. 卸下插卡風扇組件 (請參閱[更換插卡風扇](#))。
6. 卸下所有可能限制主機板存取的附加元件。
7. 從主機板上拔下所有纜線。

👉 注意： 如果要更換主機板，請目測比較要更換的主機板和現有主機板的外觀，以確保您所擁有的是正確的主機板。

8. 卸下將主機板組件固定在底座上的八顆螺絲，將主機板組件向電腦正面平推，然後將它提起並取出。



🔍 註： 更換主機板上的某些元件和連接器的位置可能與現有主機板上相應連接器的位置不同。

🔍 註： 更換主機板上的跳線設定由工廠預先設定。

9. 將現有主機板上的元件轉移至更換主機板 (如果有)。
10. 透過將組件底部的槽口與電腦上的彈片對齊，調整主機板組件的方向。
11. 將主機板組件滑向電腦的背面，直至將其卡入到位。
12. 鎖回八顆螺絲，將主機板固定在機箱上。
13. 裝回卸下的所有擴充卡 (請參閱[安裝 PCI 卡和 PCI Express 卡](#))。
14. 裝回處理器通風罩 (請參閱[更換處理器通風罩組件](#)) 及處理器風扇組件 (請參閱[更換處理器風扇固定框架](#)及[更換處理器風扇](#))。
15. 裝回插卡風扇組件 (請參閱[更換插卡風扇](#))。
16. 裝回您從主機板卸下的所有其他元件。
17. 將所有纜線重新連接至主機板。

18. 更換機箱蓋 (請參閱[裝回機箱蓋](#))。
19. 將電腦和裝置連接至電源插座，然後將它們開啟。
20. 依需要更新系統 BIOS。

 **註：**若要獲得有關快閃系統 BIOS 的資訊，請瀏覽 support.dell.com。

[回到目錄頁](#)